

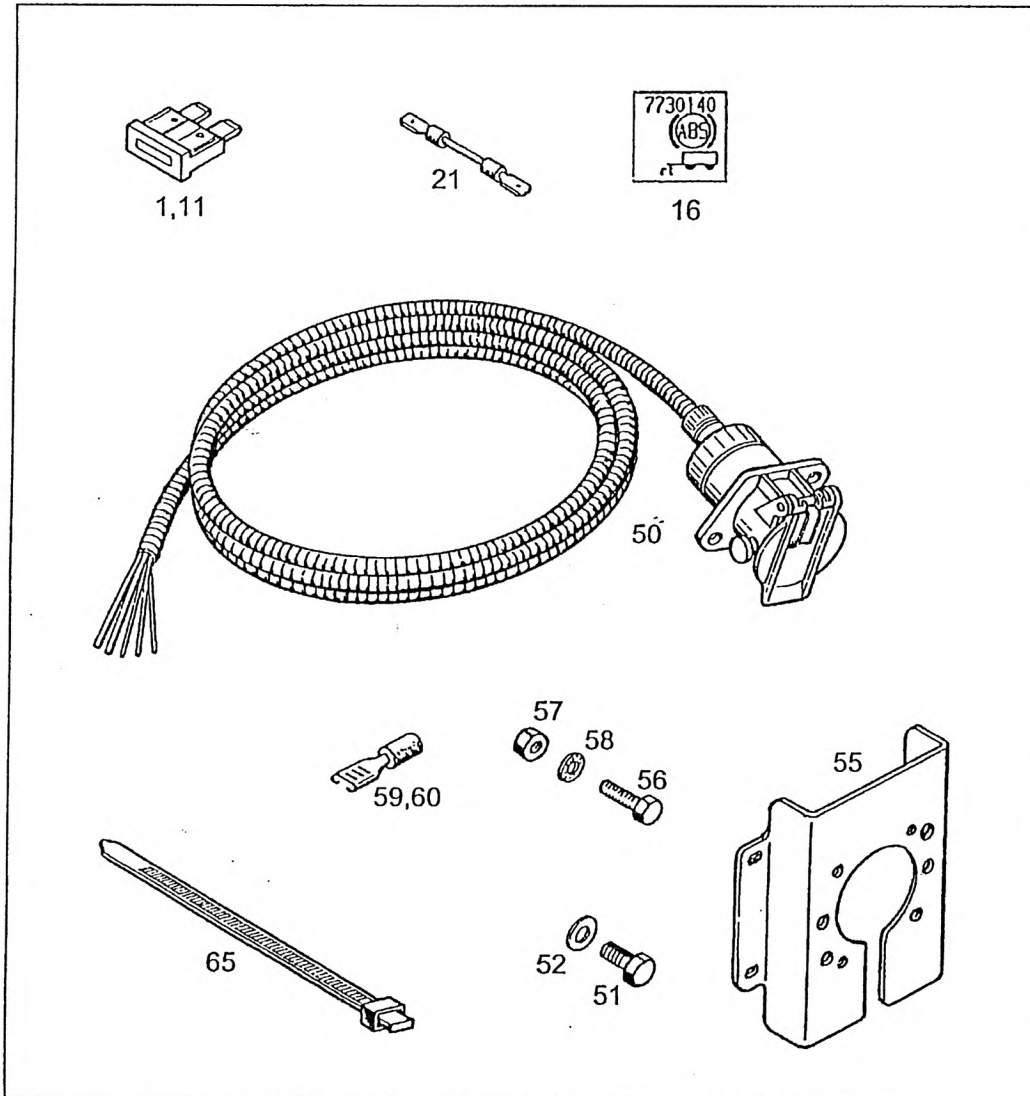
ELECTRICAL SYSTEM – PLUG SOCKET ABS  
 ELEKTRISCHE-ANLAGE – STECKDOSE ABS  
 INSTALLATION ELECTRIQUE - PRISE DE COURANT ABS

997-077-64093

Figure  
 Bild  
 Figure

7764093

1730-03



Item Pos. Réf	Part No. Teil-Nr. Pièce No	Designation Benennung Désignation	all alle tous	Qty/assy Stck/Variante Pièce/ensemble								Figure Bild Figure
				A	B	C	D	E	F	G	H	
1	997-077-31320	FUSE LINK 5 SICHERUNGSEINSATZ FUSIBLE	1									
11	997-077-31325	FUSE LINK 25 SICHERUNGSEINSATZ FUSIBLE	1									
16	997-077-30140	JACK MASK STECKBLENDE MASQUE ENFICHABLE	1									
21	997-084-66740	PLUG BRIDGE STECKBRUECKE CONTACT ENFICHABLE	1									
50	997-077-64140	PLUG SOCKET ASSY STECKDOSE KPL PRISE DE COURANT CPL	1									
51	997-000-54399	HEX BOLT M8X16 6KT-SCHRAUBE VIS HEXAGONALE	2									
52	997-000-63704	DISK 8,4 SCHEIBE DISQUE	2									
55	997-077-31006	BRACKET HALTER SUPPORT	1									
56	997-000-54383	HEX BOLT M6X20 6KT-SCHRAUBE VIS HEXAGONALE	4									
57	997-000-57125	HEX NUT M6 6KT-MUTTER ECROU HEXAGONALE	4									
58	997-084-03761	LOCKWASHER 6 SICH-SCHEIBE RONDELLE SECURITE	4									
59	997-002-15000	FLAT PLUG SLEEVE 6,3-2,5 BLUE FLACHSTECKHUELSE BLAU DOUILLE ENFICHFLAT BLEU	3									
60	997-084-13544	FLAT PLUG SLEEVE 6,3-6 YELLOW FLACHSTECKHUELSE GELB DOUILLE ENFICHFLAT JAUNE	2									
65	997-084-13127	CABLE TIE 7,6X203 KABELBINDER ATTACHE CABLE	10									